

TEL:021-34050660

TECO
东元集团



 **台安科技(無錫)有限公司**
TAIAN TECHNOLOGY(WUXI) CO., LTD.

地址: 江苏省无锡市国家高新技术产业开发区65-C地块 (高浪东路29号)
邮编: 214028 网址: www.taian-technology.com
电话: 0510-85227555 传真: 0510-85227556

VER: 1.2

F510

通用型矢量变频器

IP20 / NEMA1
IP55 / NEMA12



产品规格

220V Class

变频器容量 (HP)	5	7.5	10	15	20	25	30	40	50	60	75	100	125	150	175
额定输出容量 (KVA)	5.5	8	11.4	15.2	21.3	26.2	30	41.9	52.5	64.3	76.2	95.2	119	152	171
额定输出电流 (A)	14.5	21	30	40	56	69	79	110	138	169	200	250	312	400	450
最大适用马达 (HP)	5	7.5	10	15	20	25	30	40	50	60	75	100	125	150	175
	(KW)	3.7	5.5	7.5	11	15	18.5	22	30	37	45	55	75	90	110
最大输出电压 (V)	三相 200V~240V														
最高输出频率 (Hz)	可由参数设定 0.1~400.0 Hz*3														
额定电压、频率	三相 200V~240V, 50/60 Hz														
容许电压变动	-15%~+10%														
容许频率变动	± 5%														

440V Class

变频器容量 (HP)	5	7.5	10	15	20	25	30	40	50	60	75	100	125	150	175	215	250	300	375	425	535 ¹⁾	670 ²⁾	800 ²⁾
额定输出容量 (KVA)	7	8.4	13	18	24	28.9	34	41	55	67	78	110	125	158	190	225	250	331	392	445	525	640	731
额定输出电流 (A)	9.2	11	18	23	31	38	44	54	72	88	103	145	165	208	250	296	328	435	515	585	690	840	960
最大适用马达 (HP)	5	7.5	10	15	20	25	30	40	50	60	75	100	125	150	175	215	250	300	375	425	535	670	800
	(KW)	4	5.5	7.5	11	15	18.5	22	30	37	45	55	75	90	110	132	160	185	220	280	315	400	500
最大输出电压 (V)	三相 380V~480V																						
最高输出频率 (Hz)	可由参数设定 0.1~400.0 Hz*3																						
额定电压、频率	三相 380V~480V, 50/60 Hz																						
容许电压变动	-15%~+10%																						
容许频率变动	± 5%																						

备注说明:

- 以标准4极感应马达为基准, 机型选用以变频器额定输出电流大于马达额定输出电流为原则。
- 440V 535HP以上机种开发中, 预计2013 Q3开始销售。
- 不同控制模式下, 可输出之最高频率有差异, 详细规格请参阅产品使用说明书。

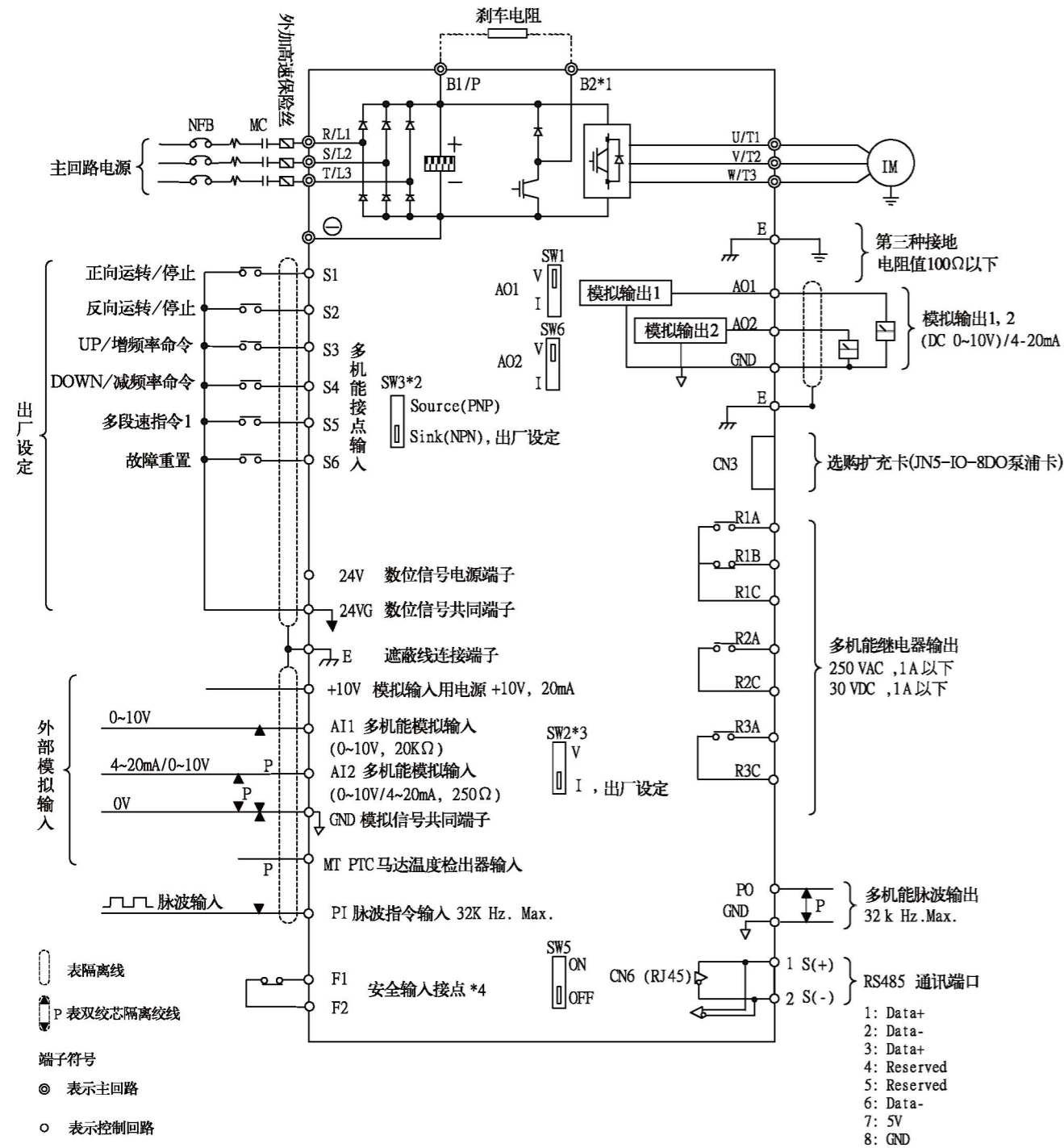
产品共通规格

操作方式	5位七段显示操作器及LCD操作器(另可选购HOA LCD操作器), LCD操作器皆具备参数拷贝功能	
控制方式	V/F, SLV, PMSLV with空间向量PWM方式	
频率控制范围	0.1~400.0 Hz	
频率精度(高温变动)	数字指令: ±0.01%(-10~+40℃), 模拟指令: ±0.1%(25℃±10℃)	
速度控制精度	±0.5%(无传感器向量控制) ¹⁾	
频率设定解析度	数字指令: 0.01 Hz, 模拟指令: 0.06 Hz/60 Hz	
输出频率解析度	0.01 Hz	
过载耐量	120%/1分钟	
频率设定信号	DC 0~+10V / -10V~+10V或4~20mA	
加/减速时间	0.0~6000.0秒(加速及减速时间可分别设定)	
电压/频率特性	可由参数任意设定V/f曲线	
再生刹车转矩	约20%	
主要控制机能	Auto tuning、Soft-PWM、过压保护、动态刹车、速度搜寻、瞬间停电再启动、两组PID控制、滑差补偿、RS-485通信规范、简易PLC机能、2组模拟输出接口、安全开关	
其他机能	通电时间及运转时间累积记录, 四组故障履历及最近一次故障时状态记录, 省能源功能设定, 欠相保护, 智慧型刹车, 直流刹车, Dwell, S曲线加减速, Up/Down操作, MODBUS通讯, BACnet MS/TP通讯, MetaSys N2通讯, 任意工程单位显示, Local/Remote切换键, SINK/SOURCE输入介面可选择, 使用者参数设定	
失速(stdl)防止	动作电流可设定(加速中、定速中可分别设定, 减速中可设定有/无)	
瞬时过电流(oc)及输出短路(sc)保护	变频器额定电流的160%以上停止	
变频器过载保护(OL2)	变频器额定电流120%/1分钟停止, 出厂设定载波为2~4KHz ²⁾	
马达过载保护(OL1)	电子式过载曲线保护	
过电压(OV)	主回路直流电压约410V以上(220V级)及820V以上(440V级), 马达运转停止	
不足电压(UV)	主回路直流电压约190V以下(220V级)及380V以下(440V级), 马达运转停止	
瞬时停电自动再启动	断电15ms以上, 可设定2秒内瞬间停电再启动功能	
过热保护(OH)	利用温度检出器保护	
接地保护(GF)	利用电流检出器保护	
充电中显示	主回路直流电压≥50V时充电中LED指示灯亮	
输出欠相保护(OPL)	输出欠相保护动作时, 马达自由运转停止	
使用场所	室内(无腐蚀性气体尘埃等场所)	
环境温度	-10~+40℃ (IP20/NEMA1), -10~+50℃ (IP00), 若降额最高可工作于60℃	
保存温度	-20~+70℃	
湿度	95%RH以下(不结露状况)	
标高、振动	海拔1000米以下, 5.9m/s ² (0.6G)以下	
通信机能	内建标准RS-485接口, 支持Modbus/BACnet/Metasys N2通讯协议	
PLC机能	内建	
杂讯干扰防制(EMI)	附加噪声滤波器可符合EN61800-3, IP20 400V 75HP(含)以下可内建; IP55 400V 60HP(含)以下内建	
杂讯干扰耐受(EMS)	符合EN61800-3	
安规认证	CE宣告	符合EN61800-3(CE与RE噪声耐受能力)及EN61800-5-1(LVD低电压指令)规范
	UL认证	UL508CUL认证
选购配件	1 to 8 Pump card, HOA LCD数字操作器, Profibus通讯卡	

备注说明:

- 依据不同安装条件和马达种类, 速度控制精度有所不同, 请洽本公司咨询。
- 载波出厂设定值依机种不同而不同。
- 开发中。

系统接线图



产品尺寸

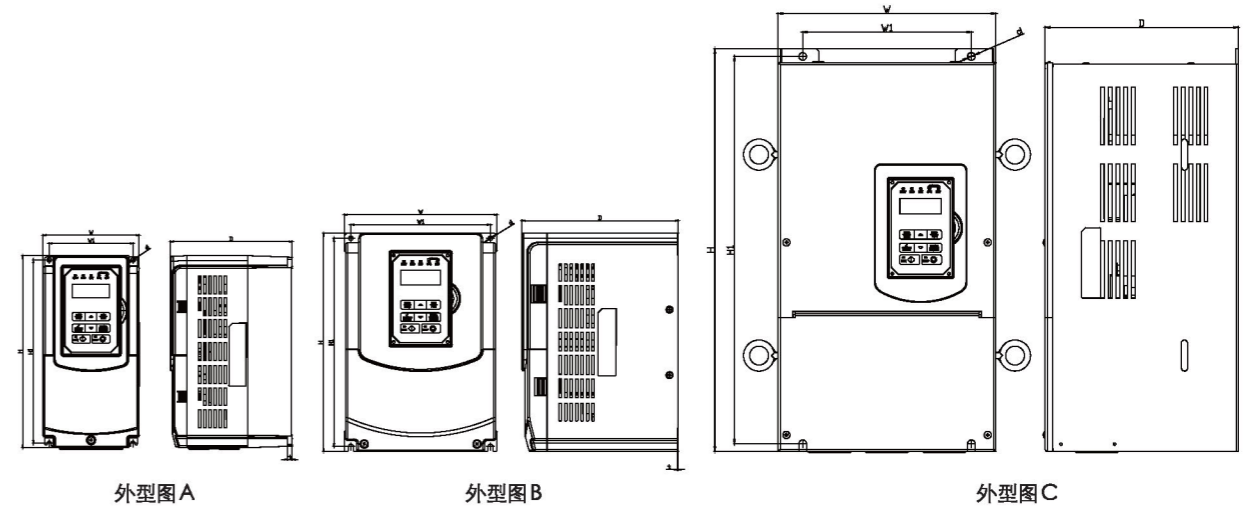
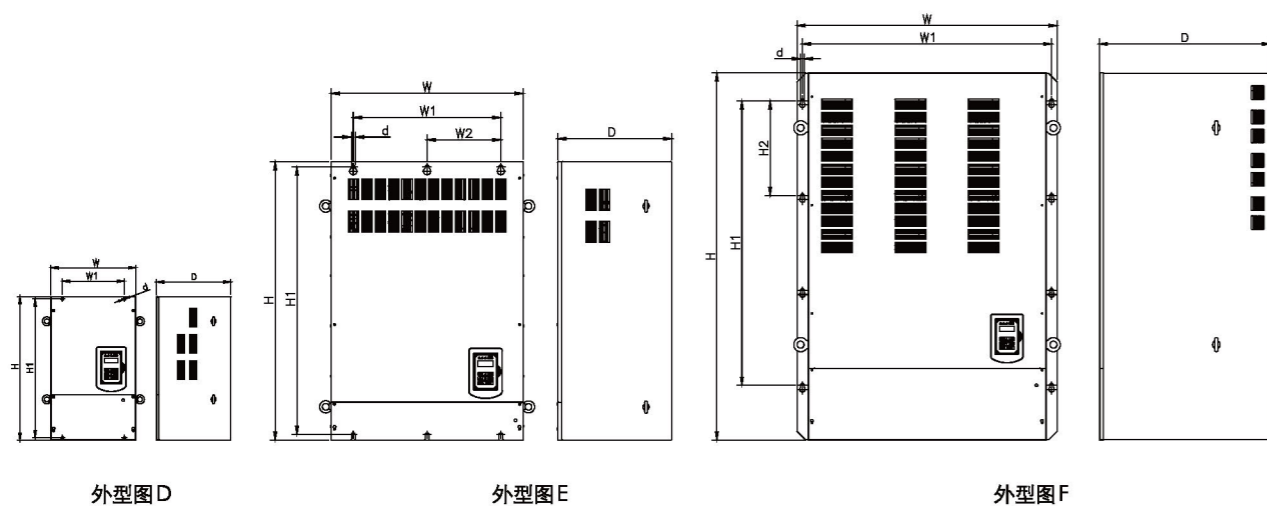


图	防护等级	框号	变频器型号	外型尺寸(mm)								
				W	H	D	W1	H1	t	d	毛重(kg)	
A	IP00/ IP20(NEMA1)	Frame2	F510-2005-H3	140	279	177	122	267	7	M6	3.8	
			F510-2008-H3	140	279	177	122	267	7	M6	3.8	
			F510-4005-H3	140	279	177	122	267	7	M6	3.8	
			F510-4010-H3	140	279	177	122	267	7	M6	3.8	
B	IP00/ IP20(NEMA1)	Frame3	F510-2010-H3	210	300	215	192	286	1.6	M6	6.2	
			F510-2015-H3	210	300	215	192	286	1.6	M6	6.2	
		Frame4	F510-2020-H3	265	360	225	245	340	1.6	M8	10	
			F510-2030-H3	265	360	225	245	340	1.6	M8	10	
		Frame3	F510-4015-H3	210	300	215	192	286	1.6	M6	6.2	
			F510-4020-H3	210	300	215	192	286	1.6	M6	6.2	
			Frame4	F510-4025-H3	265	360	225	245	340	1.6	M8	10
				F510-4030-H3	265	360	225	245	340	1.6	M8	10
C	IP00/ IP20(NEMA1)	Frame5	F510-2040-H3	284	525	252	220	505	1.6	M8	30	
			F510-2050-H3	284	525	252	220	505	1.6	M8	30	
			F510-4050-H3	284	525	252	220	505	1.6	M8	30	
			F510-4060-H3	284	525	252	220	505	1.6	M8	30	
			F510-4075-H3	284	525	252	220	505	1.6	M8	30	

产品尺寸



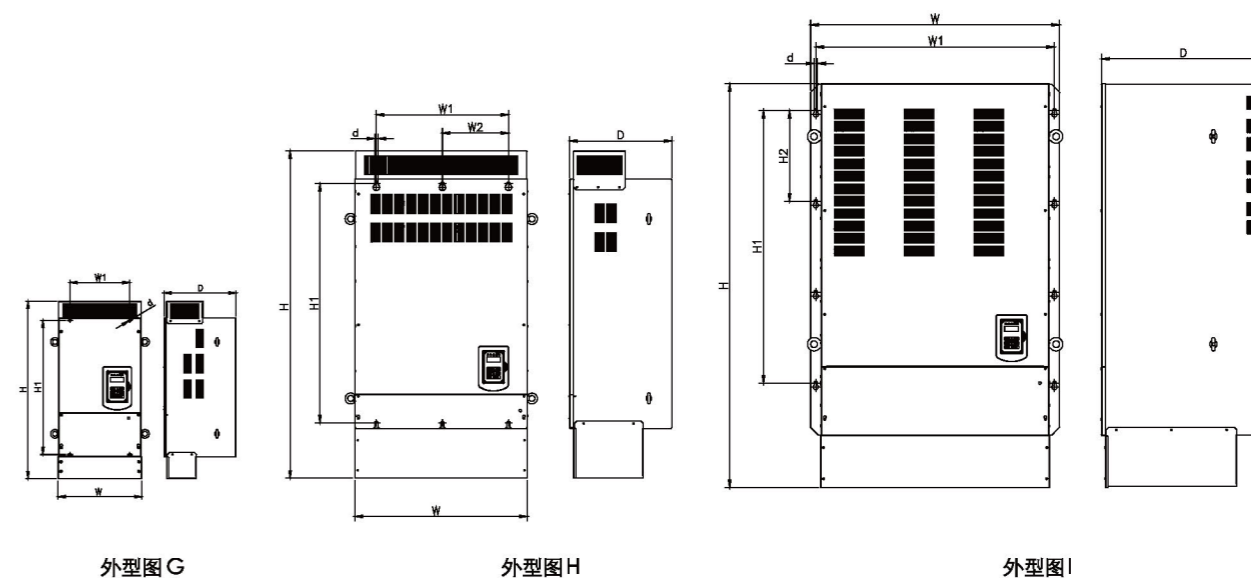
外型图D

外型图E

外型图F

图	防护等级	框号	变频器型号	外型尺寸(mm)									毛重(kg)	
				W	H	D	W1	W2	H1	H2	t	d		
D	IP00	Frame6	F510-2060-H3	344	580	300	250	N/A	560	N/A	1.6	M10	40.5	
			F510-2075-H3	344	580	300	250	N/A	560	N/A	1.6	M10	40.5	
		Frame7	F510-2100-H3	459	790	325	320	N/A	760	N/A	1.6	M10	74	
			F510-2125-H3	459	790	325	320	N/A	760	N/A	1.6	M10	74	
		Frame6	F510-4100-H3	344	580	300	250	N/A	560	N/A	1.6	M10	40.5	
			F510-4125-H3	344	580	300	250	N/A	560	N/A	1.6	M10	40.5	
			Frame7	F510-4150-H3	459	790	325	320	N/A	760	N/A	1.6	M10	74
				F510-4175-H3	459	790	325	320	N/A	760	N/A	1.6	M10	74
			Frame7	F510-4215-H3	459	790	325	320	N/A	760	N/A	1.6	M10	74
				F510-4250-H3	459	790	325	320	N/A	760	N/A	1.6	M10	74
E	IP00	Frame8	F510-2150-H3	690	1000	410	530	265	960	N/A	1.6	M12	184	
			F510-2175-H3	690	1000	410	530	265	960	N/A	1.6	M12	184	
			F510-4300-H3	690	1000	410	530	265	960	N/A	1.6	M12	184	
			F510-4375-H3	690	1000	410	530	265	960	N/A	1.6	M12	184	
			F510-4425-H3	690	1000	410	530	265	960	N/A	1.6	M12	184	
F	IP00	Frame9	F510-4535-H3	960	1356	632	920	N/A	1050	350	3	M12	290	
			F510-4670-H3	960	1356	632	920	N/A	1050	350	3	M12	290	
			F510-4800-H3	960	1356	632	920	N/A	1050	350	3	M12	290	

产品尺寸



外型图G

外型图H

外型图I

图	防护等级	框号	变频器型号	外型尺寸(mm)									毛重(kg)	
				W	H	D	W1	W2	H1	H2	t	d		
G	IP20(NEMA1)	Frame6	F510-2060-H3	348.5	740	300	250	N/A	560	N/A	1.6	M10	44	
			F510-2075-H3	348.5	740	300	250	N/A	560	N/A	1.6	M10	44	
		Frame7	F510-2100-H3	463.5	1105	324.5	320	N/A	760	N/A	1.6	M10	81	
			F510-2125-H3	463.5	1105	324.5	320	N/A	760	N/A	1.6	M10	81	
		Frame6	F510-4100-H3	348.5	740	300	250	N/A	560	N/A	1.6	M10	44	
			F510-4125-H3	348.5	740	300	250	N/A	560	N/A	1.6	M10	44	
			Frame7	F510-4150-H3	463.5	1105	324.5	320	N/A	760	N/A	1.6	M10	81
				F510-4175-H3	463.5	1105	324.5	320	N/A	760	N/A	1.6	M10	81
		Frame7	F510-4215-H3	463.5	1105	324.5	320	N/A	760	N/A	1.6	M10	81	
			F510-4250-H3	463.5	1105	324.5	320	N/A	760	N/A	1.6	M10	81	
H	IP20(NEMA1)		Frame8	F510-2150-H3	690	1313	410	530	265	960	N/A	1.6	M12	194
				F510-2175-H3	690	1313	410	530	265	960	N/A	1.6	M12	194
		F510-4300-H3		690	1313	410	530	265	960	N/A	1.6	M12	194	
		F510-4375-H3		690	1313	410	530	265	960	N/A	1.6	M12	194	
		F510-4425-H3		690	1313	410	530	265	960	N/A	1.6	M12	194	
I	IP20(NEMA1)	Frame9	F510-4535-H3	960	1556	632	920	N/A	1050	350	3	M12	300	
			F510-4670-H3	960	1556	632	920	N/A	1050	350	3	M12	300	
			F510-4800-H3	960	1556	632	920	N/A	1050	350	3	M12	300	

产品尺寸

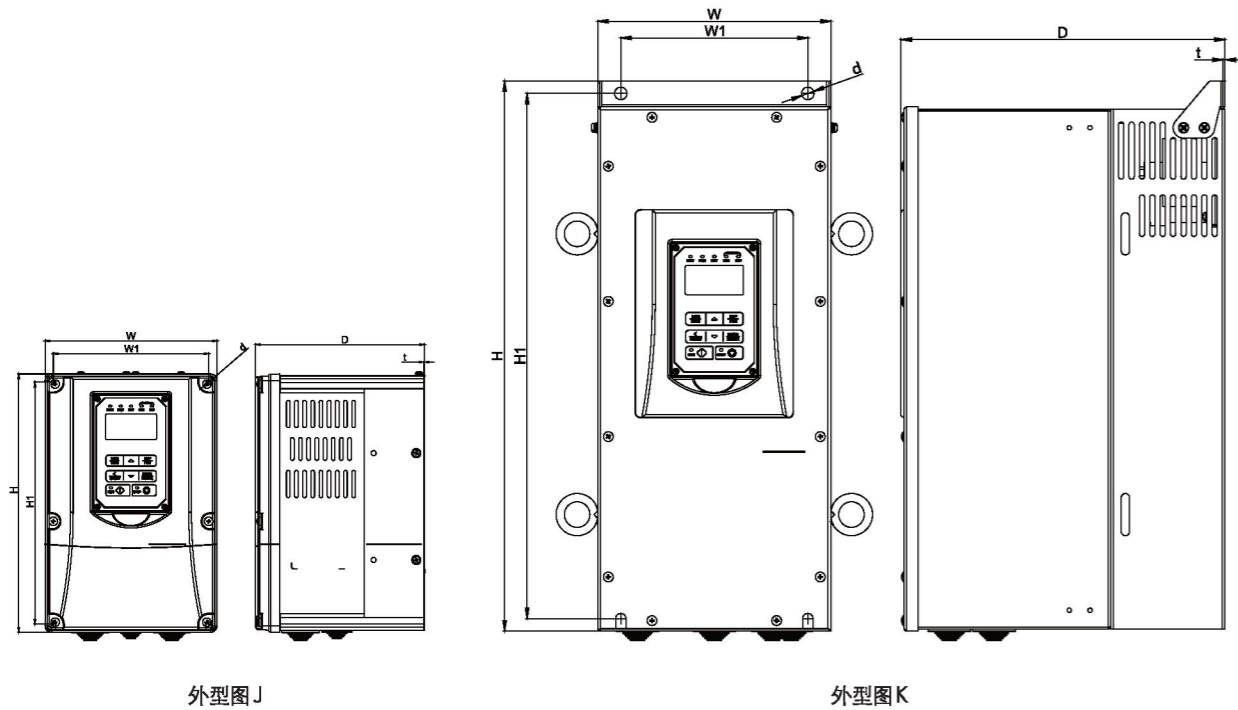


图	防护等级	框号	变频器型号	外型尺寸(mm)							毛重(kg)
				W	H	D	W1	H1	t	d	
J	IP55(NEMA12)	Frame1	F510-4005-C3FN4	189	284	186	171	266	1.2	M5	7
			F510-4008-C3FN4	189	284	186	171	266	1.2	M5	7
		Frame2	F510-4010-C3FN4	230	320	210	210	305	2	M5	10.5
			F510-4015-C3FN4	230	320	210	210	305	2	M5	10.5
		Frame3	F510-4020-C3FN4	265	396	227	249	380	2	M5	17
			F510-4025-C3FN4	265	396	227	249	380	2	M5	17
K	IP55(NEMA12)	Frame4	F510-4030-C3FN4	224	527	311	180	505	2	M10	32.5
			F510-4040-C3FN4	224	527	311	180	505	2	M10	32.5
		Frame5	F510-4050-C3FN4	224	527	311	180	505	2	M10	32.5
			F510-4060-C3FN4	326	695	343	276	671	2.3	M10	55
		Frame5	F510-4075-C3FN4	326	695	343	276	671	2.3	M10	55
			F510-4100-C3FN4	326	695	343	276	671	2.3	M10	55

周边配件

图	配件名称	型号
	一对八泵浦选配卡 (1 to 8 Pump Card)	JN5-IO-8DO
	Profibus通讯选配卡	JN5-CM-PBUS
	HOA LCD 数字操作器 (HAND/OFF/AUTO)	JN5-OP-F03

型号编码

